

**Klausurteil “Operations Management”**  
Sommersemester 2018

**Hinweise:**

- **Der Klausurteil besteht aus drei** Aufgaben, die **alle** von Ihnen zu bearbeiten sind. Die erreichbare Punktzahl ist bei jeder Aufgabe angegeben.
- Als Hilfsmittel ist für diesen Klausurteil ein nicht alpha-numerisch programmierbarer Taschenrechner zulässig.
- **Der Lösungsweg muss erkennbar sein!** Wenn Sie zur Beantwortung einer Frage eine Formel verwenden, so geben Sie diese zunächst in allgemeiner Form an!
- Geben Sie bei Ihren Berechnungen **stets die Einheiten** der verwendeten Größen an!
- Zur Beantwortung der Fragen finden Sie genügend Platz in der Klausur. Bitte reißen Sie die Klausur nicht auseinander und verwenden Sie kein eigenes Papier.
- **Tabellenwerke** finden Sie im **Anhang des Klausurteils**.
- Tragen Sie bitte zuerst Ihre persönlichen Daten ein.

**Persönliche Daten:**

Nachname	Vorname	Matrikelnr.	Studienfach	Semester

---

**Bewertung der Klausur:**

Aufg.	1	2	3	Summe
Punkte				

### 1. Projektplanung im Vorgangsknotennetzplan (10 P.):

Ein gegebenes Projekt kann in sechs einzelne Vorgänge unterteilt werden. Für jeden Vorgang  $i$  wurde bereits die geschätzte Dauer  $d_i$  ermittelt. Außerdem wurde für jeden Vorgang  $i$  die Menge derjenigen Vorgänge  $V_i$  bestimmt, die als unmittelbare Vorgänger von Vorgang  $i$  abgeschlossen sein müssen, bevor mit Vorgang  $i$  begonnen werden kann:

$i$	$d_i$	$V_i$
1	20	-
2	30	{1}
3	50	{2}
4	40	{1}
5	30	{1}
6	10	{2, 3, 4, 5}

Auf der nächsten Seite finden Sie eine Vorlage, in der die einzelnen Knoten des Netzplans schon vorgegeben sind. Übertragen Sie in die Vorlage die Informationen zu den Vorgangsdauern  $d_i$  und Vorgängerbeziehungen  $V_i$  aus der Tabelle und bestimmen Sie für alle Vorgänge  $i$  die frühesten Anfangszeitpunkte  $FA_i$ , die frühesten Endzeitpunkte  $FE_i$ , die spätesten Anfangszeitpunkte  $SA_i$  und die spätesten Endzeitpunkte  $SE_i$ . Ermitteln Sie daraus

- die Gesamtpuffer  $GP_i$ ,
- die Gesamtdauer des Projektes und
- dessen kritischen Pfad.

Unterstellen Sie dabei, dass das Projekt zum Zeitpunkt Null beginnt.

$i = 1$	$d_j =$
$FA_j =$	$FE_j =$
$SA_j =$	$SE_j =$

$i = 2$	$d_j =$
$FA_j =$	$FE_j =$
$SA_j =$	$SE_j =$

$i = 4$	$d_j =$
$FA_j =$	$FE_j =$
$SA_j =$	$SE_j =$

$i = 6$	$d_j =$
$FA_j =$	$FE_j =$
$SA_j =$	$SE_j =$

$i = 3$	$d_j =$
$FA_j =$	$FE_j =$
$SA_j =$	$SE_j =$

$i = 5$	$d_j =$
$FA_j =$	$FE_j =$
$SA_j =$	$SE_j =$

## 2. Standortplanung (10 P.):

Betrachten Sie das folgende aus der Vorlesung bekannte Modellfragment zur kostenorientierten Standortplanung:

$$\text{Minimiere } Z = \sum_{i=1}^I f_i \cdot Y_i + \sum_{i=1}^I \sum_{j=1}^J (ca_i + c_{ij}) \cdot X_{ij} \quad (1)$$

u. B. d. R.

$$\sum_{j=1}^J X_{ij} \leq a_i \cdot Y_i, \quad i = 1, \dots, I \quad (2)$$

$$\sum_{i=1}^I X_{ij} = b_j, \quad j = 1, \dots, J \quad (3)$$

a) Was wird durch die Symbole  $Y_i$  und  $X_{ij}$  abgebildet? (2 P.)

b) Was wird in Formel (1) durch den Term  $\sum_{i=1}^I \sum_{j=1}^J (ca_i + c_{ij}) \cdot X_{ij}$  ausgedrückt? (2 P.)

c) Was wird in Formel (1) durch den Term  $f_i \cdot Y_i$  ausgedrückt? (1 P.)

d) Was wird im Restriktionensystem (2) durch den Term  $a_i \cdot Y_i$  ausgedrückt? (1 P.)

e) Erläutern Sie den Gültigkeitsbereich des Restriktionensystems (2)! (1 P.)

f) Was wird durch das Restriktionensystem (3) gefordert? (1 P.)

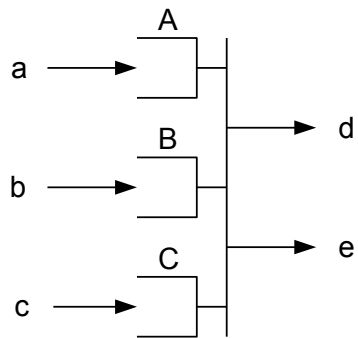
g) Welchem Zweck dient die Formulierung von formalen Entscheidungsmodellen? (1 P.)

h) Wodurch unterscheiden sich Parameter und Entscheidungsvariablen in formalen Entscheidungsmodellen? (1 P.)

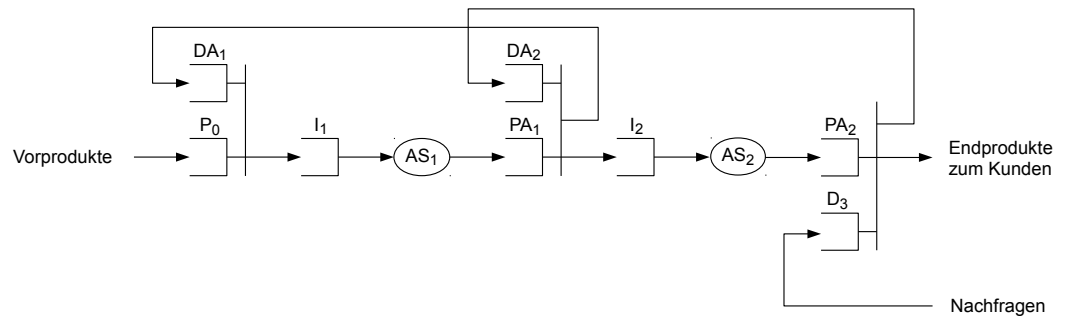
**3. Dezentrale Produktionssteuerung (10 P.):**

a) Welches Ziel wird durch die eine Kanban-Produktionssteuerung verfolgt und auf welche Weise wird dieses Ziel erreicht? (2 P.)

b) Erläutern Sie anhand der folgenden Abbildung die Funktionsweise einer Synchronisationsstation als Komponente einer formalen Beschreibung von dezentralen Systemen der Produktionssteuerung! (3 P.)



- c) Erläutern Sie anhand der folgenden Darstellung die Funktionsweise einer Kanban-Produktionssteuerung! (5 P.)





# Anhang

## 1 Tabellenwerte der Standardnormalverteilung

Es sei  $X$  eine standardnormalverteilte Zufallsvariable, es sei also ihr Erwartungswert  $\mu = 0$  und ihre Standardabweichung  $\sigma = 1$ . Die folgende Tabelle enthält für  $-3 \leq x \leq 3$  die korrespondierenden Werte der Verteilungsfunktion  $F_X(x)$ .

x	$F_X(x)$								
-3,00	0,001350	-2,23	0,012874	-1,46	0,072145	-0,69	0,245097	0,08	0,531881
-2,99	0,001395	-2,22	0,013209	-1,45	0,073529	-0,68	0,248252	0,09	0,535856
-2,98	0,001441	-2,21	0,013553	-1,44	0,074934	-0,67	0,251429	0,10	0,539828
-2,97	0,001489	-2,20	0,013903	-1,43	0,076359	-0,66	0,254627	0,11	0,543795
-2,96	0,001538	-2,19	0,014262	-1,42	0,077804	-0,65	0,257846	0,12	0,547758
-2,95	0,001589	-2,18	0,014629	-1,41	0,079270	-0,64	0,261086	0,13	0,551717
-2,94	0,001641	-2,17	0,015003	-1,40	0,080757	-0,63	0,264347	0,14	0,555670
-2,93	0,001695	-2,16	0,015386	-1,39	0,082264	-0,62	0,267629	0,15	0,559618
-2,92	0,001750	-2,15	0,015778	-1,38	0,083793	-0,61	0,270931	0,16	0,563559
-2,91	0,001807	-2,14	0,016177	-1,37	0,085343	-0,60	0,274253	0,17	0,567495
-2,90	0,001866	-2,13	0,016586	-1,36	0,086915	-0,59	0,277595	0,18	0,571424
-2,89	0,001926	-2,12	0,017003	-1,35	0,088508	-0,58	0,280957	0,19	0,575345
-2,88	0,001988	-2,11	0,017429	-1,34	0,090123	-0,57	0,284339	0,20	0,579260
-2,87	0,002052	-2,10	0,017864	-1,33	0,091759	-0,56	0,287740	0,21	0,583166
-2,86	0,002118	-2,09	0,018309	-1,32	0,093418	-0,55	0,291160	0,22	0,587064
-2,85	0,002186	-2,08	0,018763	-1,31	0,095098	-0,54	0,294599	0,23	0,590954
-2,84	0,002256	-2,07	0,019226	-1,30	0,096800	-0,53	0,298056	0,24	0,594835
-2,83	0,002327	-2,06	0,019699	-1,29	0,098525	-0,52	0,301532	0,25	0,598706
-2,82	0,002401	-2,05	0,020182	-1,28	0,100273	-0,51	0,305026	0,26	0,602568
-2,81	0,002477	-2,04	0,020675	-1,27	0,102042	-0,50	0,308538	0,27	0,606420
-2,80	0,002555	-2,03	0,021178	-1,26	0,103835	-0,49	0,312067	0,28	0,610261
-2,79	0,002635	-2,02	0,021692	-1,25	0,105650	-0,48	0,315614	0,29	0,614092
-2,78	0,002718	-2,01	0,022216	-1,24	0,107488	-0,47	0,319178	0,30	0,617911
-2,77	0,002803	-2,00	0,022750	-1,23	0,109349	-0,46	0,322758	0,31	0,621720
-2,76	0,002890	-1,99	0,023295	-1,22	0,111232	-0,45	0,326355	0,32	0,625516
-2,75	0,002980	-1,98	0,023852	-1,21	0,113139	-0,44	0,329969	0,33	0,629300
-2,74	0,003072	-1,97	0,024419	-1,20	0,115070	-0,43	0,333598	0,34	0,633072
-2,73	0,003167	-1,96	0,024998	-1,19	0,117023	-0,42	0,337243	0,35	0,636831
-2,72	0,003264	-1,95	0,025588	-1,18	0,119000	-0,41	0,340903	0,36	0,640576
-2,71	0,003364	-1,94	0,026190	-1,17	0,121000	-0,40	0,344578	0,37	0,644309
-2,70	0,003467	-1,93	0,026803	-1,16	0,123024	-0,39	0,348268	0,38	0,648027
-2,69	0,003573	-1,92	0,027429	-1,15	0,125072	-0,38	0,351973	0,39	0,651732
-2,68	0,003681	-1,91	0,028067	-1,14	0,127143	-0,37	0,355691	0,40	0,655422
-2,67	0,003793	-1,90	0,028717	-1,13	0,129238	-0,36	0,359424	0,41	0,659097
-2,66	0,003907	-1,89	0,029379	-1,12	0,131357	-0,35	0,363169	0,42	0,662757
-2,65	0,004025	-1,88	0,030054	-1,11	0,133500	-0,34	0,366928	0,43	0,666402
-2,64	0,004145	-1,87	0,030742	-1,10	0,135666	-0,33	0,370700	0,44	0,670031
-2,63	0,004269	-1,86	0,031443	-1,09	0,137857	-0,32	0,374484	0,45	0,673645
-2,62	0,004396	-1,85	0,032157	-1,08	0,140071	-0,31	0,378280	0,46	0,677242
-2,61	0,004527	-1,84	0,032884	-1,07	0,142310	-0,30	0,382089	0,47	0,680822
-2,60	0,004661	-1,83	0,033625	-1,06	0,144572	-0,29	0,385908	0,48	0,684386
-2,59	0,004799	-1,82	0,034380	-1,05	0,146859	-0,28	0,389739	0,49	0,687933
-2,58	0,004940	-1,81	0,035148	-1,04	0,149170	-0,27	0,393580	0,50	0,691462
-2,57	0,005085	-1,80	0,035930	-1,03	0,151505	-0,26	0,397432	0,51	0,694974
-2,56	0,005234	-1,79	0,036727	-1,02	0,153864	-0,25	0,401294	0,52	0,698468
-2,55	0,005386	-1,78	0,037538	-1,01	0,156248	-0,24	0,405165	0,53	0,701944
-2,54	0,005543	-1,77	0,038364	-1,00	0,158655	-0,23	0,409046	0,54	0,705401
-2,53	0,005703	-1,76	0,039204	-0,99	0,161087	-0,22	0,412936	0,55	0,708840
-2,52	0,005868	-1,75	0,040059	-0,98	0,163543	-0,21	0,416834	0,56	0,712260
-2,51	0,006037	-1,74	0,040930	-0,97	0,166023	-0,20	0,420740	0,57	0,715661
-2,50	0,006210	-1,73	0,041815	-0,96	0,168528	-0,19	0,424655	0,58	0,719043
-2,49	0,006387	-1,72	0,042716	-0,95	0,171056	-0,18	0,428576	0,59	0,722405
-2,48	0,006569	-1,71	0,043633	-0,94	0,173609	-0,17	0,432505	0,60	0,725747
-2,47	0,006756	-1,70	0,044565	-0,93	0,176186	-0,16	0,436441	0,61	0,729069
-2,46	0,006947	-1,69	0,045514	-0,92	0,178786	-0,15	0,440382	0,62	0,732371
-2,45	0,007143	-1,68	0,046479	-0,91	0,181411	-0,14	0,444330	0,63	0,735653
-2,44	0,007344	-1,67	0,047460	-0,90	0,184060	-0,13	0,448283	0,64	0,738914
-2,43	0,007549	-1,66	0,048457	-0,89	0,186733	-0,12	0,452242	0,65	0,742154
-2,42	0,007760	-1,65	0,049471	-0,88	0,189430	-0,11	0,456205	0,66	0,745373
-2,41	0,007976	-1,64	0,050503	-0,87	0,192150	-0,10	0,460172	0,67	0,748571
-2,40	0,008198	-1,63	0,051551	-0,86	0,194895	-0,09	0,464144	0,68	0,751748
-2,39	0,008424	-1,62	0,052616	-0,85	0,197663	-0,08	0,468119	0,69	0,754903
-2,38	0,008656	-1,61	0,053699	-0,84	0,200454	-0,07	0,472097	0,70	0,758036
-2,37	0,008894	-1,60	0,054799	-0,83	0,203269	-0,06	0,476078	0,71	0,761148
-2,36	0,009137	-1,59	0,055917	-0,82	0,206108	-0,05	0,480061	0,72	0,764238
-2,35	0,009387	-1,58	0,057053	-0,81	0,208970	-0,04	0,484047	0,73	0,767305
-2,34	0,009642	-1,57	0,058208	-0,80	0,211855	-0,03	0,488034	0,74	0,770350
-2,33	0,009903	-1,56	0,059380	-0,79	0,214764	-0,02	0,492022	0,75	0,773373
-2,32	0,010170	-1,55	0,060571	-0,78	0,217695	-0,01	0,496011	0,76	0,776373
-2,31	0,010444	-1,54	0,061780	-0,77	0,220650	0,00	0,500000	0,77	0,779350
-2,30	0,010724	-1,53	0,063008	-0,76	0,223627	0,01	0,503989	0,78	0,782305
-2,29	0,011011	-1,52	0,064255	-0,75	0,226627	0,02	0,507978	0,79	0,785236
-2,28	0,011304	-1,51	0,065522	-0,74	0,229650	0,03	0,511965	0,80	0,788145
-2,27	0,011604	-1,50	0,066807	-0,73	0,232695	0,04	0,515953	0,81	0,791030
-2,26	0,011911	-1,49	0,068112	-0,72	0,235762	0,05	0,519939	0,82	0,793892
-2,25	0,012224	-1,48	0,069437	-0,71	0,238852	0,06	0,523922	0,83	0,796731
-2,24	0,012545	-1,47	0,070781	-0,70	0,241964	0,07	0,527903	0,84	0,799546

0,85	0,802337	1,29	0,901475	1,73	0,958185	2,17	0,984997	2,61	0,995473
0,86	0,805105	1,30	0,903200	1,74	0,959070	2,18	0,985371	2,62	0,995604
0,87	0,807850	1,31	0,904902	1,75	0,959941	2,19	0,985738	2,63	0,995731
0,88	0,810570	1,32	0,906582	1,76	0,960796	2,20	0,986097	2,64	0,995855
0,89	0,813267	1,33	0,908241	1,77	0,961636	2,21	0,986447	2,65	0,995975
0,90	0,815940	1,34	0,909877	1,78	0,962462	2,22	0,986791	2,66	0,996093
0,91	0,818589	1,35	0,911492	1,79	0,963273	2,23	0,987126	2,67	0,996207
0,92	0,821214	1,36	0,913085	1,80	0,964070	2,24	0,987455	2,68	0,996319
0,93	0,823814	1,37	0,914657	1,81	0,964852	2,25	0,987776	2,69	0,996427
0,94	0,826391	1,38	0,916207	1,82	0,965620	2,26	0,988089	2,70	0,996533
0,95	0,828944	1,39	0,917736	1,83	0,966375	2,27	0,988396	2,71	0,996636
0,96	0,831472	1,40	0,919243	1,84	0,967116	2,28	0,988696	2,72	0,996736
0,97	0,833977	1,41	0,920730	1,85	0,967843	2,29	0,988989	2,73	0,996833
0,98	0,836457	1,42	0,922196	1,86	0,968557	2,30	0,989276	2,74	0,996928
0,99	0,838913	1,43	0,923641	1,87	0,969258	2,31	0,989556	2,75	0,997020
1,00	0,841345	1,44	0,925066	1,88	0,969946	2,32	0,989830	2,76	0,997110
1,01	0,843752	1,45	0,926471	1,89	0,970621	2,33	0,990097	2,77	0,997197
1,02	0,846136	1,46	0,927855	1,90	0,971283	2,34	0,990358	2,78	0,997282
1,03	0,848495	1,47	0,929219	1,91	0,971933	2,35	0,990613	2,79	0,997365
1,04	0,850830	1,48	0,930563	1,92	0,972571	2,36	0,990863	2,80	0,997445
1,05	0,853141	1,49	0,931888	1,93	0,973197	2,37	0,991106	2,81	0,997523
1,06	0,855428	1,50	0,933193	1,94	0,973810	2,38	0,991344	2,82	0,997599
1,07	0,857690	1,51	0,934478	1,95	0,974412	2,39	0,991576	2,83	0,997673
1,08	0,859929	1,52	0,935745	1,96	0,975002	2,40	0,991802	2,84	0,997744
1,09	0,862143	1,53	0,936992	1,97	0,975581	2,41	0,992024	2,85	0,997814
1,10	0,864334	1,54	0,938220	1,98	0,976148	2,42	0,992240	2,86	0,997882
1,11	0,866500	1,55	0,939429	1,99	0,976705	2,43	0,992451	2,87	0,997948
1,12	0,868643	1,56	0,940620	2,00	0,977250	2,44	0,992656	2,88	0,998012
1,13	0,870762	1,57	0,941792	2,01	0,977784	2,45	0,992857	2,89	0,998074
1,14	0,872857	1,58	0,942947	2,02	0,978308	2,46	0,993053	2,90	0,998134
1,15	0,874928	1,59	0,944083	2,03	0,978822	2,47	0,993244	2,91	0,998193
1,16	0,876976	1,60	0,945201	2,04	0,979325	2,48	0,993431	2,92	0,998250
1,17	0,879000	1,61	0,946301	2,05	0,979818	2,49	0,993613	2,93	0,998305
1,18	0,881000	1,62	0,947384	2,06	0,980301	2,50	0,993790	2,94	0,998359
1,19	0,882977	1,63	0,948449	2,07	0,980774	2,51	0,993963	2,95	0,998411
1,20	0,884930	1,64	0,949497	2,08	0,981237	2,52	0,994132	2,96	0,998462
1,21	0,886861	1,65	0,950529	2,09	0,981691	2,53	0,994297	2,97	0,998511
1,22	0,888768	1,66	0,951543	2,10	0,982136	2,54	0,994457	2,98	0,998559
1,23	0,890651	1,67	0,952540	2,11	0,982571	2,55	0,994614	2,99	0,998605
1,24	0,892512	1,68	0,953521	2,12	0,982997	2,56	0,994766	3,00	0,998650
1,25	0,894350	1,69	0,954486	2,13	0,983414	2,57	0,994915		
1,26	0,896165	1,70	0,955435	2,14	0,983823	2,58	0,995060		
1,27	0,897958	1,71	0,956367	2,15	0,984222	2,59	0,995201		
1,28	0,899727	1,72	0,957284	2,16	0,984614	2,60	0,995339		

## 2 Standardisierte Fehlmengenerwartungswerte

Es sei  $X$  eine standardnormalverteilte Zufallsvariable, folglich gilt für ihre Dichtefunktion

$$f_X(x) = \frac{1}{\sqrt{2\pi}} e^{-\frac{x^2}{2}}. \quad (4)$$

Man kann nun die Frage stellen, wie groß der Erwartungswert jenes Betrages ist, um den die standardnormalverteilte Zufallsvariable  $X$  einen vorgegebenen Wert  $v$  überschreitet, und dafür das Symbol  $\Phi^1(v)$  definieren:

$$\begin{aligned} \Phi^1(v) &= E[\max(0, X - v)] \\ &= \int_{x=-\infty}^{x=\infty} \max(0, x - v) \cdot \frac{1}{\sqrt{2\pi}} e^{-\frac{x^2}{2}} dx \\ &= \int_{x=v}^{x=\infty} (x - v) \cdot \frac{1}{\sqrt{2\pi}} e^{-\frac{x^2}{2}} dx \end{aligned} \quad (5)$$

Diese Größe wird als *standardisierter Fehlmengenerwartungswert* oder auch als *Verlustfunktion erster Ordnung* bezeichnet, weil man mit ihr abbilden kann, um wie viel eine zufällige standardnormalverteilte Nachfrage  $X$  einen vorhandenen Bestand oder eine beschaffte Menge  $v$  im Mittel überschreitet.

Die folgende Tabelle enthält für  $-3 \leq v \leq 3$  die korrespondierenden standardisierten Fehlmengenerwartungswerte  $\Phi^1(v)$ .

$v$	$\Phi^1(v)$								
-3,00	3,000382	-2,50	2,502004	-2,00	2,008491	-1,50	1,529307	-1,00	1,083315
-2,99	2,990396	-2,49	2,492067	-1,99	1,998721	-1,49	1,519981	-0,99	1,074914
-2,98	2,980410	-2,48	2,482132	-1,98	1,988957	-1,48	1,510669	-0,98	1,066537
-2,97	2,970425	-2,47	2,472199	-1,97	1,979198	-1,47	1,501370	-0,97	1,058185
-2,96	2,960440	-2,46	2,462267	-1,96	1,969445	-1,46	1,492085	-0,96	1,049858
-2,95	2,950455	-2,45	2,452337	-1,95	1,959698	-1,45	1,482813	-0,95	1,041556
-2,94	2,940472	-2,44	2,442410	-1,94	1,949957	-1,44	1,473555	-0,94	1,033279
-2,93	2,930488	-2,43	2,432484	-1,93	1,940222	-1,43	1,464312	-0,93	1,025028
-2,92	2,920506	-2,42	2,422561	-1,92	1,930493	-1,42	1,455083	-0,92	1,016803
-2,91	2,910523	-2,41	2,412640	-1,91	1,920770	-1,41	1,445868	-0,91	1,008604
-2,90	2,900542	-2,40	2,402720	-1,90	1,911054	-1,40	1,436668	-0,90	1,000431
-2,89	2,890561	-2,39	2,392804	-1,89	1,901345	-1,39	1,427483	-0,89	0,992285
-2,88	2,880580	-2,38	2,382889	-1,88	1,891642	-1,38	1,418314	-0,88	0,984166
-2,87	2,870600	-2,37	2,372977	-1,87	1,881946	-1,37	1,409159	-0,87	0,976074
-2,86	2,860621	-2,36	2,363067	-1,86	1,872257	-1,36	1,400020	-0,86	0,968009
-2,85	2,850643	-2,35	2,353159	-1,85	1,862575	-1,35	1,390898	-0,85	0,959972
-2,84	2,840665	-2,34	2,343255	-1,84	1,852900	-1,34	1,381791	-0,84	0,951962
-2,83	2,830688	-2,33	2,333352	-1,83	1,843233	-1,33	1,372700	-0,83	0,943981
-2,82	2,820712	-2,32	2,323453	-1,82	1,833573	-1,32	1,363626	-0,82	0,936028
-2,81	2,810736	-2,31	2,313556	-1,81	1,823920	-1,31	1,354568	-0,81	0,928103
-2,80	2,800761	-2,30	2,303662	-1,80	1,814276	-1,30	1,345528	-0,80	0,920207
-2,79	2,790787	-2,29	2,293770	-1,79	1,804639	-1,29	1,336505	-0,79	0,912340
-2,78	2,780814	-2,28	2,283882	-1,78	1,795010	-1,28	1,327499	-0,78	0,904503
-2,77	2,770841	-2,27	2,273996	-1,77	1,785390	-1,27	1,318510	-0,77	0,896694
-2,76	2,760870	-2,26	2,264114	-1,76	1,775777	-1,26	1,309539	-0,76	0,888916
-2,75	2,750899	-2,25	2,254235	-1,75	1,766174	-1,25	1,300587	-0,75	0,881167
-2,74	2,740929	-2,24	2,244358	-1,74	1,756579	-1,24	1,291653	-0,74	0,873448
-2,73	2,730961	-2,23	2,234486	-1,73	1,746992	-1,23	1,282737	-0,73	0,865760
-2,72	2,720993	-2,22	2,224616	-1,72	1,737415	-1,22	1,273840	-0,72	0,858102
-2,71	2,711026	-2,21	2,214750	-1,71	1,727847	-1,21	1,264961	-0,71	0,850475
-2,70	2,701060	-2,20	2,204887	-1,70	1,718288	-1,20	1,256102	-0,70	0,842879
-2,69	2,691095	-2,19	2,195028	-1,69	1,708738	-1,19	1,247263	-0,69	0,835315
-2,68	2,681132	-2,18	2,185172	-1,68	1,699198	-1,18	1,238443	-0,68	0,827781
-2,67	2,671169	-2,17	2,175320	-1,67	1,689668	-1,17	1,229643	-0,67	0,820280
-2,66	2,661207	-2,16	2,165472	-1,66	1,680147	-1,16	1,220863	-0,66	0,812810
-2,65	2,651247	-2,15	2,155628	-1,65	1,670637	-1,15	1,212104	-0,65	0,805372
-2,64	2,641288	-2,14	2,145788	-1,64	1,661137	-1,14	1,203365	-0,64	0,797967
-2,63	2,631330	-2,13	2,135952	-1,63	1,651647	-1,13	1,194646	-0,63	0,790594
-2,62	2,621373	-2,12	2,126120	-1,62	1,642168	-1,12	1,185949	-0,62	0,783254
-2,61	2,611418	-2,11	2,116292	-1,61	1,632699	-1,11	1,177274	-0,61	0,775947
-2,60	2,601464	-2,10	2,106468	-1,60	1,623242	-1,10	1,168620	-0,60	0,768673
-2,59	2,591511	-2,09	2,096649	-1,59	1,613796	-1,09	1,159987	-0,59	0,761432
-2,58	2,581560	-2,08	2,086835	-1,58	1,604360	-1,08	1,151377	-0,58	0,754225
-2,57	2,571610	-2,07	2,077024	-1,57	1,594937	-1,07	1,142789	-0,57	0,747051
-2,56	2,561662	-2,06	2,067219	-1,56	1,585525	-1,06	1,134223	-0,56	0,739912
-2,55	2,551715	-2,05	2,057418	-1,55	1,576124	-1,05	1,125680	-0,55	0,732806
-2,54	2,541769	-2,04	2,047623	-1,54	1,566736	-1,04	1,117160	-0,54	0,725735
-2,53	2,531826	-2,03	2,037832	-1,53	1,557360	-1,03	1,108664	-0,53	0,718698
-2,52	2,521883	-2,02	2,028046	-1,52	1,547996	-1,02	1,100190	-0,52	0,711696
-2,51	2,511943	-2,01	2,018266	-1,51	1,538645	-1,01	1,091741	-0,51	0,704729

-0,50	0,697797	0,21	0,302707	0,92	0,096803	1,63	0,021647	2,34	0,003255
-0,49	0,690900	0,22	0,298558	0,93	0,095028	1,64	0,021137	2,35	0,003159
-0,48	0,684038	0,23	0,294448	0,94	0,093279	1,65	0,020637	2,36	0,003067
-0,47	0,677212	0,24	0,290377	0,95	0,091556	1,66	0,020147	2,37	0,002977
-0,46	0,670422	0,25	0,286345	0,96	0,089858	1,67	0,019668	2,38	0,002889
-0,45	0,663667	0,26	0,282351	0,97	0,088185	1,68	0,019198	2,39	0,002804
-0,44	0,656949	0,27	0,278396	0,98	0,086537	1,69	0,018738	2,40	0,002720
-0,43	0,650267	0,28	0,274479	0,99	0,084914	1,70	0,018288	2,41	0,002640
-0,42	0,643621	0,29	0,270601	1,00	0,083315	1,71	0,017847	2,42	0,002561
-0,41	0,637011	0,30	0,266761	1,01	0,081741	1,72	0,017415	2,43	0,002484
-0,40	0,630439	0,31	0,262959	1,02	0,080190	1,73	0,016992	2,44	0,002410
-0,39	0,623903	0,32	0,259196	1,03	0,078664	1,74	0,016579	2,45	0,002337
-0,38	0,617404	0,33	0,255470	1,04	0,077160	1,75	0,016174	2,46	0,002267
-0,37	0,610943	0,34	0,251782	1,05	0,075680	1,76	0,015777	2,47	0,002199
-0,36	0,604518	0,35	0,248131	1,06	0,074223	1,77	0,015390	2,48	0,002132
-0,35	0,598131	0,36	0,244518	1,07	0,072789	1,78	0,015010	2,49	0,002067
-0,34	0,591782	0,37	0,240943	1,08	0,071377	1,79	0,014639	2,50	0,002004
-0,33	0,585470	0,38	0,237404	1,09	0,069987	1,80	0,014276	2,51	0,001943
-0,32	0,579196	0,39	0,233903	1,10	0,068620	1,81	0,013920	2,52	0,001883
-0,31	0,572959	0,40	0,230439	1,11	0,067274	1,82	0,013573	2,53	0,001826
-0,30	0,566761	0,41	0,227011	1,12	0,065949	1,83	0,013233	2,54	0,001769
-0,29	0,560601	0,42	0,223621	1,13	0,064646	1,84	0,012900	2,55	0,001715
-0,28	0,554479	0,43	0,220267	1,14	0,063365	1,85	0,012575	2,56	0,001662
-0,27	0,548396	0,44	0,216949	1,15	0,062104	1,86	0,012257	2,57	0,001610
-0,26	0,542351	0,45	0,213667	1,16	0,060863	1,87	0,011946	2,58	0,001560
-0,25	0,536345	0,46	0,210422	1,17	0,059643	1,88	0,011642	2,59	0,001511
-0,24	0,530377	0,47	0,207212	1,18	0,058443	1,89	0,011345	2,60	0,001464
-0,23	0,524448	0,48	0,204038	1,19	0,057263	1,90	0,011054	2,61	0,001418
-0,22	0,518558	0,49	0,200900	1,20	0,056102	1,91	0,010770	2,62	0,001373
-0,21	0,512707	0,50	0,197797	1,21	0,054961	1,92	0,010493	2,63	0,001330
-0,20	0,506895	0,51	0,194729	1,22	0,053840	1,93	0,010222	2,64	0,001288
-0,19	0,501122	0,52	0,191696	1,23	0,052737	1,94	0,009957	2,65	0,001247
-0,18	0,495388	0,53	0,188698	1,24	0,051653	1,95	0,009698	2,66	0,001207
-0,17	0,489693	0,54	0,185735	1,25	0,050587	1,96	0,009445	2,67	0,001169
-0,16	0,484038	0,55	0,182806	1,26	0,049539	1,97	0,009198	2,68	0,001132
-0,15	0,478422	0,56	0,179912	1,27	0,048510	1,98	0,008957	2,69	0,001095
-0,14	0,472846	0,57	0,177051	1,28	0,047499	1,99	0,008721	2,70	0,001060
-0,13	0,467309	0,58	0,174225	1,29	0,046505	2,00	0,008491	2,71	0,001026
-0,12	0,461811	0,59	0,171432	1,30	0,045528	2,01	0,008266	2,72	0,000993
-0,11	0,456353	0,60	0,168673	1,31	0,044568	2,02	0,008046	2,73	0,000961
-0,10	0,450935	0,61	0,165947	1,32	0,043626	2,03	0,007832	2,74	0,000929
-0,09	0,445557	0,62	0,163254	1,33	0,042700	2,04	0,007623	2,75	0,000899
-0,08	0,440218	0,63	0,160594	1,34	0,041791	2,05	0,007418	2,76	0,000870
-0,07	0,434919	0,64	0,157967	1,35	0,040898	2,06	0,007219	2,77	0,000841
-0,06	0,429660	0,65	0,155372	1,36	0,040020	2,07	0,007024	2,78	0,000814
-0,05	0,424441	0,66	0,152810	1,37	0,039159	2,08	0,006835	2,79	0,000787
-0,04	0,419261	0,67	0,150280	1,38	0,038314	2,09	0,006649	2,80	0,000761
-0,03	0,414122	0,68	0,147781	1,39	0,037483	2,10	0,006468	2,81	0,000736
-0,02	0,409022	0,69	0,145315	1,40	0,036668	2,11	0,006292	2,82	0,000712
-0,01	0,403962	0,70	0,142879	1,41	0,035868	2,12	0,006120	2,83	0,000688
0,00	0,398942	0,71	0,140475	1,42	0,035083	2,13	0,005952	2,84	0,000665
0,01	0,393962	0,72	0,138102	1,43	0,034312	2,14	0,005788	2,85	0,000643
0,02	0,389022	0,73	0,135760	1,44	0,033555	2,15	0,005628	2,86	0,000621
0,03	0,384122	0,74	0,133448	1,45	0,032813	2,16	0,005472	2,87	0,000600
0,04	0,379261	0,75	0,131167	1,46	0,032085	2,17	0,005320	2,88	0,000580
0,05	0,374441	0,76	0,128916	1,47	0,031370	2,18	0,005172	2,89	0,000561
0,06	0,369660	0,77	0,126694	1,48	0,030669	2,19	0,005028	2,90	0,000542
0,07	0,364919	0,78	0,124503	1,49	0,029981	2,20	0,004887	2,91	0,000523
0,08	0,360218	0,79	0,122340	1,50	0,029307	2,21	0,004750	2,92	0,000506
0,09	0,355557	0,80	0,120207	1,51	0,028645	2,22	0,004616	2,93	0,000488
0,10	0,350935	0,81	0,118103	1,52	0,027996	2,23	0,004486	2,94	0,000472
0,11	0,346353	0,82	0,116028	1,53	0,027360	2,24	0,004358	2,95	0,000455
0,12	0,341811	0,83	0,113981	1,54	0,026736	2,25	0,004235	2,96	0,000440
0,13	0,337309	0,84	0,111962	1,55	0,026124	2,26	0,004114	2,97	0,000425
0,14	0,332846	0,85	0,109972	1,56	0,025525	2,27	0,003996	2,98	0,000410
0,15	0,328422	0,86	0,108009	1,57	0,024937	2,28	0,003882	2,99	0,000396
0,16	0,324038	0,87	0,106074	1,58	0,024360	2,29	0,003770	3,00	0,000382
0,17	0,319693	0,88	0,104166	1,59	0,023796	2,30	0,003662		
0,18	0,315388	0,89	0,102285	1,60	0,023242	2,31	0,003556		
0,19	0,311122	0,90	0,100431	1,61	0,022699	2,32	0,003453		
0,20	0,306895	0,91	0,098604	1,62	0,022168	2,33	0,003352		