

**Klausur “Operations- und Logistikmanagement”
im Studiengang “Produktion & Logistik”
Sommersemester 2018**

Hinweise:

- **Die Klausur besteht aus sechs** Aufgaben, die **alle** von Ihnen zu bearbeiten sind. Die erreichbare Punktzahl ist bei jeder Aufgabe angegeben.
- Als Hilfsmittel ist für diesen Klausurteil ein nicht alpha-numerisch programmierbarer Taschenrechner zulässig.
- **Der Lösungsweg muss erkennbar sein!** Wenn Sie zur Beantwortung einer Frage eine Formel verwenden, so geben Sie diese zunächst in allgemeiner Form an!
- Geben Sie bei Ihren Berechnungen **stets die Einheiten** der verwendeten Größen an!
- Zur Beantwortung der Fragen finden Sie genügend Platz in der Klausur. Bitte reißen Sie die Klausur nicht auseinander und verwenden Sie kein eigenes Papier.
- **Tabellenwerke** finden Sie im **Anhang der Klausur**.
- Tragen Sie bitte zuerst Ihre persönlichen Daten ein.

Persönliche Daten:

Nachname	Vorname	Matrikelnr.	Semester

Bewertung der Klausur:

Aufg.	1	2	3	4	5	6	Summe
Punkte							

1. Prozessanalyse (10 P.)

Zur Analyse eines Bediensystems mit einem Server liegen Ihnen die folgenden Informationen vor:

- Für den Erwartungswert der Zwischenankunftszeit gilt $E[T_a] = 10$ ZE.
- Für den Erwartungswert der Servicezeit gilt $E[T_s] = 8$ ZE.
- Der quadrierte Variationskoeffizient der Zwischenankunftszeiten ist $c_a^2 = 0,7$, jener der Servicezeiten beträgt $c_s^2 = 1,3$.

Führen Sie die Analyse entlang der folgenden Fragen durch und **geben Sie in jeder Rechnung zunächst die generelle Berechnungsformel an!**

a) Wie groß ist die Ankunftsrate λ ? (1 P.)

b) Wie groß ist die Bedien- oder Servicerate μ ? (1 P.)

c) Wie groß ist die Auslastung ρ ? (1 P.)

d) Wie groß ist der Erwartungswert der Durchlaufzeit $E[W]$ durch das System?
(2 P.)

e) Wie groß ist der Erwartungswert des Bestandes im System $E[L]$? (2 P.)

f) Wie entwickelt sich warum der Erwartungswert der Durchlaufzeit $E[W]$ durch das System, wenn Sie die Anzahl der Server gedanklich gegen Unendlich gehen lassen? (1 P.)

- g) Ermitteln Sie (auch hier unter Angabe der Einheiten!) die Varianz $\text{VAR}[T_a]$ und die Standardabweichung σ_{T_a} der Zwischenankunftszeiten T_a ! (2 P.)

2. Einmalige Bestellvorgänge - Zeitungsjungenproblem (10 P.)

Betrachtet wird die Bestellung eines verderblichen Gutes. Der Kostensatz für Fehlmengen sei $c_u = 3$ Geldeinheiten, der für Restmengen betrage $c_o = 2$ Geldeinheiten. Angestrebt wird die Minimierung der Summe aus Kosten für Fehlmengen sowie für Restmengen. (Erforderliche Tabellenwerke finden Sie im Anhang.)

- a) Unterstellen Sie zunächst, die Nachfrage folge einer Normalverteilung. Der Erwartungswert der zufälligen Nachfrage D sei $\mu_D = 300$ Mengeneinheiten (ME) und die Standardabweichung betrage $\sigma_D = 100$ ME.
 - i. Welche Bestellmenge führt in diesem Fall zum Kostenminimum? (3 P.)

ii. Wie groß sind bei einer Bestellmenge q von 200 Mengeneinheiten der Erwartungswert der Fehlmenge $E[F(q)]$ sowie der Erwartungswert der Restmenge $E[R(q)]$? (4 P.)

b) Unterstellen Sie nun, die Standardabweichung der Nachfrage betrage $\sigma_D = 0$ Mengeneinheiten. Der Erwartungswert der Nachfrage D sei weiterhin $\mu_D = 300$ ME. Welche Bestellmenge führt in diesem Fall zum Kostenminimum? Wie groß ist dieses Kostenminimum? (3 P.)

3. Dynamische Losgrößenplanung, Modellierung (10 P.)

Im Kontext der dynamischen Losgrößenplanung ist Ihnen bereits das folgende Modellfragment begegnet:

$$\text{Minimiere } \sum_{k=1}^K \sum_{t=1}^T (sc_k \cdot \gamma_{kt} + hc_k \cdot Y_{kt}) \quad (1)$$

u.B.d.R.

$$Y_{k,t-1} + Q_{kt} - Y_{kt} = d_{kt}, \quad \forall k,t \quad (2)$$

$$\sum_{k=1}^K (ts_k \cdot \gamma_{kt} + tb_k \cdot Q_{kt}) \leq c_t, \quad \forall t \quad (3)$$

$$Q_{kt} \leq \frac{c_t}{tb_k} \cdot \gamma_{kt}, \quad \forall k,t \quad (4)$$

- a) Erläutern Sie, welcher Trade-off durch das Modell abgebildet wird und welche produktionstechnische Bedingung gegeben sein muss, dass dieser Trade-off vorliegt? (2 P.)

- b) Was wird durch die Zielfunktion (1) ausgedrückt? (1 P.)

- c) Erläutern Sie den Definitionsbereich der Restriktion (2)! (1 P.)

d) Was wird in der Restriktion (3) durch den Term $\sum_{k=1}^K (ts_k \cdot \gamma_{kt} + tb_k \cdot Q_{kt})$ ausgedrückt? (1 P.)

e) Stellen Sie sich vor, es sei möglich, je Periode bis zu O^{\max} Einheiten Zusatzkapazität an der Produktionsressource in Anspruch zu nehmen, zu Kosten von oc je Einheit. Mit O_t sei die geplante Zusatzkapazität bezeichnet. Erweitern Sie das Modell um die kostenoptimale Nutzung von Zusatzkapazität! (3 P.)

f) Stellen Sie sich vor, dass aus produktionstechnischen Gründen nur solche Lose aufgelegt werden können, die

- eine Mindestlosgröße q_k^{\min} nicht unterschreiten und zudem
- eine maximale Losgröße q_k^{\max} nicht überschreiten.

Erweitern Sie das Modell um zwei Restriktionen, durch die Sie diese Anforderungen ausdrücken können! (2 P.)

4. Projektplanung im Vorgangsknotennetzplan (10 P.):

Ein gegebenes Projekt kann in sechs einzelne Vorgänge unterteilt werden. Für jeden Vorgang i wurde bereits die geschätzte Dauer d_i ermittelt. Außerdem wurde für jeden Vorgang i die Menge derjenigen Vorgänge V_i bestimmt, die als unmittelbare Vorgänger von Vorgang i abgeschlossen sein müssen, bevor mit Vorgang i begonnen werden kann:

i	d_i	V_i
1	20	-
2	30	{1}
3	50	{2}
4	40	{1}
5	30	{1}
6	10	{2, 3, 4, 5}

Auf der nächsten Seite finden Sie eine Vorlage, in der die einzelnen Knoten des Netzplans schon vorgegeben sind. Übertragen Sie in die Vorlage die Informationen zu den Vorgangsdauern d_i und Vorgängerbeziehungen V_i aus der Tabelle und bestimmen Sie für alle Vorgänge i die frühesten Anfangszeitpunkte FA_i , die frühesten Endzeitpunkte FE_i , die spätesten Anfangszeitpunkte SA_i und die spätesten Endzeitpunkte SE_i . Ermitteln Sie daraus

- die Gesamtpuffer GP_i ,
- die Gesamtdauer des Projektes und
- dessen kritischen Pfad.

Unterstellen Sie dabei, dass das Projekt zum Zeitpunkt Null beginnt.

$i = 1$	$d_j =$
$FA_j =$	$FE_j =$
$SA_j =$	$SE_j =$

$i = 2$	$d_j =$
$FA_j =$	$FE_j =$
$SA_j =$	$SE_j =$

$i = 4$	$d_j =$
$FA_j =$	$FE_j =$
$SA_j =$	$SE_j =$

$i = 6$	$d_j =$
$FA_j =$	$FE_j =$
$SA_j =$	$SE_j =$

$i = 3$	$d_j =$
$FA_j =$	$FE_j =$
$SA_j =$	$SE_j =$

$i = 5$	$d_j =$
$FA_j =$	$FE_j =$
$SA_j =$	$SE_j =$

5. Standortplanung (10 P.):

Betrachten Sie das folgende aus der Vorlesung bekannte Modellfragment zur kostenorientierten Standortplanung:

$$\text{Minimiere } Z = \sum_{i=1}^I f_i \cdot Y_i + \sum_{i=1}^I \sum_{j=1}^J (ca_i + c_{ij}) \cdot X_{ij} \quad (5)$$

u. B. d. R.

$$\sum_{j=1}^J X_{ij} \leq a_i \cdot Y_i, \quad i = 1, \dots, I \quad (6)$$

$$\sum_{i=1}^I X_{ij} = b_j, \quad j = 1, \dots, J \quad (7)$$

a) Was wird durch die Symbole Y_i und X_{ij} abgebildet? (2 P.)

b) Was wird in Formel (5) durch den Term $\sum_{i=1}^I \sum_{j=1}^J (ca_i + c_{ij}) \cdot X_{ij}$ ausgedrückt? (2 P.)

c) Was wird in Formel (5) durch den Term $f_i \cdot Y_i$ ausgedrückt? (1 P.)

d) Was wird im Restriktionensystem (6) durch den Term $a_i \cdot Y_i$ ausgedrückt? (1 P.)

e) Erläutern Sie den Gültigkeitsbereich des Restriktionensystems (6)! (1 P.)

f) Was wird durch das Restriktionensystem (7) gefordert? (1 P.)

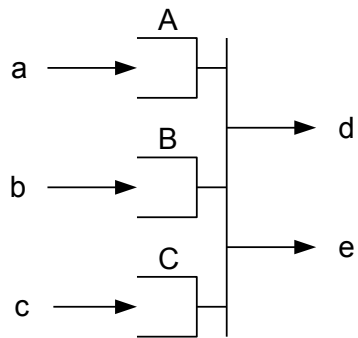
g) Welchem Zweck dient die Formulierung von formalen Entscheidungsmodellen? (1 P.)

h) Wodurch unterscheiden sich Parameter und Entscheidungsvariablen in formalen Entscheidungsmodellen? (1 P.)

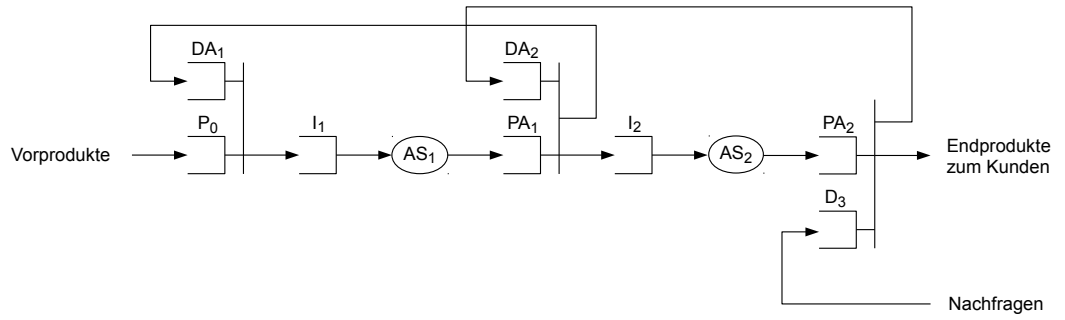
6. Dezentrale Produktionssteuerung (10 P.):

a) Welches Ziel wird durch die eine Kanban-Produktionssteuerung verfolgt und auf welche Weise wird dieses Ziel erreicht? (2 P.)

b) Erläutern Sie anhand der folgenden Abbildung die Funktionsweise einer Synchronisationsstation als Komponente einer formalen Beschreibung von dezentralen Systemen der Produktionssteuerung! (3 P.)



- c) Erläutern Sie anhand der folgenden Darstellung die Funktionsweise einer Kanban-Produktionssteuerung! (5 P.)



Anhang

1 Tabellenwerte der Standardnormalverteilung

Es sei X eine standardnormalverteilte Zufallsvariable, es sei also ihr Erwartungswert $\mu = 0$ und ihre Standardabweichung $\sigma = 1$. Die folgende Tabelle enthält für $-3 \leq x \leq 3$ die korrespondierenden Werte der Verteilungsfunktion $F_X(x)$.

x	$F_X(x)$								
-3,00	0,001350	-2,23	0,012874	-1,46	0,072145	-0,69	0,245097	0,08	0,531881
-2,99	0,001395	-2,22	0,013209	-1,45	0,073529	-0,68	0,248252	0,09	0,535856
-2,98	0,001441	-2,21	0,013553	-1,44	0,074934	-0,67	0,251429	0,10	0,539828
-2,97	0,001489	-2,20	0,013903	-1,43	0,076359	-0,66	0,254627	0,11	0,543795
-2,96	0,001538	-2,19	0,014262	-1,42	0,077804	-0,65	0,257846	0,12	0,547758
-2,95	0,001589	-2,18	0,014629	-1,41	0,079270	-0,64	0,261086	0,13	0,551717
-2,94	0,001641	-2,17	0,015003	-1,40	0,080757	-0,63	0,264347	0,14	0,555670
-2,93	0,001695	-2,16	0,015386	-1,39	0,082264	-0,62	0,267629	0,15	0,559618
-2,92	0,001750	-2,15	0,015778	-1,38	0,083793	-0,61	0,270931	0,16	0,563559
-2,91	0,001807	-2,14	0,016177	-1,37	0,085343	-0,60	0,274253	0,17	0,567495
-2,90	0,001866	-2,13	0,016586	-1,36	0,086915	-0,59	0,277595	0,18	0,571424
-2,89	0,001926	-2,12	0,017003	-1,35	0,088508	-0,58	0,280957	0,19	0,575345
-2,88	0,001988	-2,11	0,017429	-1,34	0,090123	-0,57	0,284339	0,20	0,579260
-2,87	0,002052	-2,10	0,017864	-1,33	0,091759	-0,56	0,287740	0,21	0,583166
-2,86	0,002118	-2,09	0,018309	-1,32	0,093418	-0,55	0,291160	0,22	0,587064
-2,85	0,002186	-2,08	0,018763	-1,31	0,095098	-0,54	0,294599	0,23	0,590954
-2,84	0,002256	-2,07	0,019226	-1,30	0,096800	-0,53	0,298056	0,24	0,594835
-2,83	0,002327	-2,06	0,019699	-1,29	0,098525	-0,52	0,301532	0,25	0,598706
-2,82	0,002401	-2,05	0,020182	-1,28	0,100273	-0,51	0,305026	0,26	0,602568
-2,81	0,002477	-2,04	0,020675	-1,27	0,102042	-0,50	0,308538	0,27	0,606420
-2,80	0,002555	-2,03	0,021178	-1,26	0,103835	-0,49	0,312067	0,28	0,610261
-2,79	0,002635	-2,02	0,021692	-1,25	0,105650	-0,48	0,315614	0,29	0,614092
-2,78	0,002718	-2,01	0,022216	-1,24	0,107488	-0,47	0,319178	0,30	0,617911
-2,77	0,002803	-2,00	0,022750	-1,23	0,109349	-0,46	0,322758	0,31	0,621720
-2,76	0,002890	-1,99	0,023295	-1,22	0,111232	-0,45	0,326355	0,32	0,625516
-2,75	0,002980	-1,98	0,023852	-1,21	0,113139	-0,44	0,329969	0,33	0,629300
-2,74	0,003072	-1,97	0,024419	-1,20	0,115070	-0,43	0,333598	0,34	0,633072
-2,73	0,003167	-1,96	0,024998	-1,19	0,117023	-0,42	0,337243	0,35	0,636831
-2,72	0,003264	-1,95	0,025588	-1,18	0,119000	-0,41	0,340903	0,36	0,640576
-2,71	0,003364	-1,94	0,026190	-1,17	0,121000	-0,40	0,344578	0,37	0,644309
-2,70	0,003467	-1,93	0,026803	-1,16	0,123024	-0,39	0,348268	0,38	0,648027
-2,69	0,003573	-1,92	0,027429	-1,15	0,125072	-0,38	0,351973	0,39	0,651732
-2,68	0,003681	-1,91	0,028067	-1,14	0,127143	-0,37	0,355691	0,40	0,655422
-2,67	0,003793	-1,90	0,028717	-1,13	0,129238	-0,36	0,359424	0,41	0,659097
-2,66	0,003907	-1,89	0,029379	-1,12	0,131357	-0,35	0,363169	0,42	0,662757
-2,65	0,004025	-1,88	0,030054	-1,11	0,133500	-0,34	0,366928	0,43	0,666402
-2,64	0,004145	-1,87	0,030742	-1,10	0,135666	-0,33	0,370700	0,44	0,670031
-2,63	0,004269	-1,86	0,031443	-1,09	0,137857	-0,32	0,374484	0,45	0,673645
-2,62	0,004396	-1,85	0,032157	-1,08	0,140071	-0,31	0,378280	0,46	0,677242
-2,61	0,004527	-1,84	0,032884	-1,07	0,142310	-0,30	0,382089	0,47	0,680822
-2,60	0,004661	-1,83	0,033625	-1,06	0,144572	-0,29	0,385908	0,48	0,684386
-2,59	0,004799	-1,82	0,034380	-1,05	0,146859	-0,28	0,389739	0,49	0,687933
-2,58	0,004940	-1,81	0,035148	-1,04	0,149170	-0,27	0,393580	0,50	0,691462
-2,57	0,005085	-1,80	0,035930	-1,03	0,151505	-0,26	0,397432	0,51	0,694974
-2,56	0,005234	-1,79	0,036727	-1,02	0,153864	-0,25	0,401294	0,52	0,698468
-2,55	0,005386	-1,78	0,037538	-1,01	0,156248	-0,24	0,405165	0,53	0,701944
-2,54	0,005543	-1,77	0,038364	-1,00	0,158655	-0,23	0,409046	0,54	0,705401
-2,53	0,005703	-1,76	0,039204	-0,99	0,161087	-0,22	0,412936	0,55	0,708840
-2,52	0,005868	-1,75	0,040059	-0,98	0,163543	-0,21	0,416834	0,56	0,712260
-2,51	0,006037	-1,74	0,040930	-0,97	0,166023	-0,20	0,420740	0,57	0,715661
-2,50	0,006210	-1,73	0,041815	-0,96	0,168528	-0,19	0,424655	0,58	0,719043
-2,49	0,006387	-1,72	0,042716	-0,95	0,171056	-0,18	0,428576	0,59	0,722405
-2,48	0,006569	-1,71	0,043633	-0,94	0,173609	-0,17	0,432505	0,60	0,725747
-2,47	0,006756	-1,70	0,044565	-0,93	0,176186	-0,16	0,436441	0,61	0,729069
-2,46	0,006947	-1,69	0,045514	-0,92	0,178786	-0,15	0,440382	0,62	0,732371
-2,45	0,007143	-1,68	0,046479	-0,91	0,181411	-0,14	0,444330	0,63	0,735653
-2,44	0,007344	-1,67	0,047460	-0,90	0,184060	-0,13	0,448283	0,64	0,738914
-2,43	0,007549	-1,66	0,048457	-0,89	0,186733	-0,12	0,452242	0,65	0,742154
-2,42	0,007760	-1,65	0,049471	-0,88	0,189430	-0,11	0,456205	0,66	0,745373
-2,41	0,007976	-1,64	0,050503	-0,87	0,192150	-0,10	0,460172	0,67	0,748571
-2,40	0,008198	-1,63	0,051551	-0,86	0,194895	-0,09	0,464144	0,68	0,751748
-2,39	0,008424	-1,62	0,052616	-0,85	0,197663	-0,08	0,468119	0,69	0,754903
-2,38	0,008656	-1,61	0,053699	-0,84	0,200454	-0,07	0,472097	0,70	0,758036
-2,37	0,008894	-1,60	0,054799	-0,83	0,203269	-0,06	0,476078	0,71	0,761148
-2,36	0,009137	-1,59	0,055917	-0,82	0,206108	-0,05	0,480061	0,72	0,764238
-2,35	0,009387	-1,58	0,057053	-0,81	0,208970	-0,04	0,484047	0,73	0,767305
-2,34	0,009642	-1,57	0,058208	-0,80	0,211855	-0,03	0,488034	0,74	0,770350
-2,33	0,009903	-1,56	0,059380	-0,79	0,214764	-0,02	0,492022	0,75	0,773373
-2,32	0,010170	-1,55	0,060571	-0,78	0,217695	-0,01	0,496011	0,76	0,776373
-2,31	0,010444	-1,54	0,061780	-0,77	0,220650	0,00	0,500000	0,77	0,779350
-2,30	0,010724	-1,53	0,063008	-0,76	0,223627	0,01	0,503989	0,78	0,782305
-2,29	0,011011	-1,52	0,064255	-0,75	0,226627	0,02	0,507978	0,79	0,785236
-2,28	0,011304	-1,51	0,065522	-0,74	0,229650	0,03	0,511965	0,80	0,788145
-2,27	0,011604	-1,50	0,066807	-0,73	0,232695	0,04	0,515953	0,81	0,791030
-2,26	0,011911	-1,49	0,068112	-0,72	0,235762	0,05	0,519939	0,82	0,793892
-2,25	0,012224	-1,48	0,069437	-0,71	0,238852	0,06	0,523922	0,83	0,796731
-2,24	0,012545	-1,47	0,070781	-0,70	0,241964	0,07	0,527903	0,84	0,799546

0,85	0,802337	1,29	0,901475	1,73	0,958185	2,17	0,984997	2,61	0,995473
0,86	0,805105	1,30	0,903200	1,74	0,959070	2,18	0,985371	2,62	0,995604
0,87	0,807850	1,31	0,904902	1,75	0,959941	2,19	0,985738	2,63	0,995731
0,88	0,810570	1,32	0,906582	1,76	0,960796	2,20	0,986097	2,64	0,995855
0,89	0,813267	1,33	0,908241	1,77	0,961636	2,21	0,986447	2,65	0,995975
0,90	0,815940	1,34	0,909877	1,78	0,962462	2,22	0,986791	2,66	0,996093
0,91	0,818589	1,35	0,911492	1,79	0,963273	2,23	0,987126	2,67	0,996207
0,92	0,821214	1,36	0,913085	1,80	0,964070	2,24	0,987455	2,68	0,996319
0,93	0,823814	1,37	0,914657	1,81	0,964852	2,25	0,987776	2,69	0,996427
0,94	0,826391	1,38	0,916207	1,82	0,965620	2,26	0,988089	2,70	0,996533
0,95	0,828944	1,39	0,917736	1,83	0,966375	2,27	0,988396	2,71	0,996636
0,96	0,831472	1,40	0,919243	1,84	0,967116	2,28	0,988696	2,72	0,996736
0,97	0,833977	1,41	0,920730	1,85	0,967843	2,29	0,988989	2,73	0,996833
0,98	0,836457	1,42	0,922196	1,86	0,968557	2,30	0,989276	2,74	0,996928
0,99	0,838913	1,43	0,923641	1,87	0,969258	2,31	0,989556	2,75	0,997020
1,00	0,841345	1,44	0,925066	1,88	0,969946	2,32	0,989830	2,76	0,997110
1,01	0,843752	1,45	0,926471	1,89	0,970621	2,33	0,990097	2,77	0,997197
1,02	0,846136	1,46	0,927855	1,90	0,971283	2,34	0,990358	2,78	0,997282
1,03	0,848495	1,47	0,929219	1,91	0,971933	2,35	0,990613	2,79	0,997365
1,04	0,850830	1,48	0,930563	1,92	0,972571	2,36	0,990863	2,80	0,997445
1,05	0,853141	1,49	0,931888	1,93	0,973197	2,37	0,991106	2,81	0,997523
1,06	0,855428	1,50	0,933193	1,94	0,973810	2,38	0,991344	2,82	0,997599
1,07	0,857690	1,51	0,934478	1,95	0,974412	2,39	0,991576	2,83	0,997673
1,08	0,859929	1,52	0,935745	1,96	0,975002	2,40	0,991802	2,84	0,997744
1,09	0,862143	1,53	0,936992	1,97	0,975581	2,41	0,992024	2,85	0,997814
1,10	0,864334	1,54	0,938220	1,98	0,976148	2,42	0,992240	2,86	0,997882
1,11	0,866500	1,55	0,939429	1,99	0,976705	2,43	0,992451	2,87	0,997948
1,12	0,868643	1,56	0,940620	2,00	0,977250	2,44	0,992656	2,88	0,998012
1,13	0,870762	1,57	0,941792	2,01	0,977784	2,45	0,992857	2,89	0,998074
1,14	0,872857	1,58	0,942947	2,02	0,978308	2,46	0,993053	2,90	0,998134
1,15	0,874928	1,59	0,944083	2,03	0,978822	2,47	0,993244	2,91	0,998193
1,16	0,876976	1,60	0,945201	2,04	0,979325	2,48	0,993431	2,92	0,998250
1,17	0,879000	1,61	0,946301	2,05	0,979818	2,49	0,993613	2,93	0,998305
1,18	0,881000	1,62	0,947384	2,06	0,980301	2,50	0,993790	2,94	0,998359
1,19	0,882977	1,63	0,948449	2,07	0,980774	2,51	0,993963	2,95	0,998411
1,20	0,884930	1,64	0,949497	2,08	0,981237	2,52	0,994132	2,96	0,998462
1,21	0,886861	1,65	0,950529	2,09	0,981691	2,53	0,994297	2,97	0,998511
1,22	0,888768	1,66	0,951543	2,10	0,982136	2,54	0,994457	2,98	0,998559
1,23	0,890651	1,67	0,952540	2,11	0,982571	2,55	0,994614	2,99	0,998605
1,24	0,892512	1,68	0,953521	2,12	0,982997	2,56	0,994766	3,00	0,998650
1,25	0,894350	1,69	0,954486	2,13	0,983414	2,57	0,994915		
1,26	0,896165	1,70	0,955435	2,14	0,983823	2,58	0,995060		
1,27	0,897958	1,71	0,956367	2,15	0,984222	2,59	0,995201		
1,28	0,899727	1,72	0,957284	2,16	0,984614	2,60	0,995339		

2 Standardisierte Fehlmengenerwartungswerte

Es sei X eine standardnormalverteilte Zufallsvariable, folglich gilt für ihre Dichtefunktion

$$f_X(x) = \frac{1}{\sqrt{2\pi}} e^{-\frac{x^2}{2}}. \quad (8)$$

Man kann nun die Frage stellen, wie groß der Erwartungswert jenes Betrages ist, um den die standardnormalverteilte Zufallsvariable X einen vorgegebenen Wert v überschreitet, und dafür das Symbol $\Phi^1(v)$ definieren:

$$\begin{aligned} \Phi^1(v) &= E[\max(0, X - v)] \\ &= \int_{x=-\infty}^{x=\infty} \max(0, x - v) \cdot \frac{1}{\sqrt{2\pi}} e^{-\frac{x^2}{2}} dx \\ &= \int_{x=v}^{x=\infty} (x - v) \cdot \frac{1}{\sqrt{2\pi}} e^{-\frac{x^2}{2}} dx \end{aligned} \quad (9)$$

Diese Größe wird als *standardisierter Fehlmengenerwartungswert* oder auch als *Verlustfunktion erster Ordnung* bezeichnet, weil man mit ihr abbilden kann, um wie viel eine zufällige standardnormalverteilte Nachfrage X einen vorhandenen Bestand oder eine beschaffte Menge v im Mittel überschreitet.

Die folgende Tabelle enthält für $-3 \leq v \leq 3$ die korrespondierenden standardisierten Fehlmengenerwartungswerte $\Phi^1(v)$.

v	$\Phi^1(v)$								
-3,00	3,000382	-2,50	2,502004	-2,00	2,008491	-1,50	1,529307	-1,00	1,083315
-2,99	2,990396	-2,49	2,492067	-1,99	1,998721	-1,49	1,519981	-0,99	1,074914
-2,98	2,980410	-2,48	2,482132	-1,98	1,988957	-1,48	1,510669	-0,98	1,066537
-2,97	2,970425	-2,47	2,472199	-1,97	1,979198	-1,47	1,501370	-0,97	1,058185
-2,96	2,960440	-2,46	2,462267	-1,96	1,969445	-1,46	1,492085	-0,96	1,049858
-2,95	2,950455	-2,45	2,452337	-1,95	1,959698	-1,45	1,482813	-0,95	1,041556
-2,94	2,940472	-2,44	2,442410	-1,94	1,949957	-1,44	1,473555	-0,94	1,033279
-2,93	2,930488	-2,43	2,432484	-1,93	1,940222	-1,43	1,464312	-0,93	1,025028
-2,92	2,920506	-2,42	2,422561	-1,92	1,930493	-1,42	1,455083	-0,92	1,016803
-2,91	2,910523	-2,41	2,412640	-1,91	1,920770	-1,41	1,445868	-0,91	1,008604
-2,90	2,900542	-2,40	2,402720	-1,90	1,911054	-1,40	1,436668	-0,90	1,000431
-2,89	2,890561	-2,39	2,392804	-1,89	1,901345	-1,39	1,427483	-0,89	0,992285
-2,88	2,880580	-2,38	2,382889	-1,88	1,891642	-1,38	1,418314	-0,88	0,984166
-2,87	2,870600	-2,37	2,372977	-1,87	1,881946	-1,37	1,409159	-0,87	0,976074
-2,86	2,860621	-2,36	2,363067	-1,86	1,872257	-1,36	1,400020	-0,86	0,968009
-2,85	2,850643	-2,35	2,353159	-1,85	1,862575	-1,35	1,390898	-0,85	0,959972
-2,84	2,840665	-2,34	2,343255	-1,84	1,852900	-1,34	1,381791	-0,84	0,951962
-2,83	2,830688	-2,33	2,333352	-1,83	1,843233	-1,33	1,372700	-0,83	0,943981
-2,82	2,820712	-2,32	2,323453	-1,82	1,833573	-1,32	1,363626	-0,82	0,936028
-2,81	2,810736	-2,31	2,313556	-1,81	1,823920	-1,31	1,354568	-0,81	0,928103
-2,80	2,800761	-2,30	2,303662	-1,80	1,814276	-1,30	1,345528	-0,80	0,920207
-2,79	2,790787	-2,29	2,293770	-1,79	1,804639	-1,29	1,336505	-0,79	0,912340
-2,78	2,780814	-2,28	2,283882	-1,78	1,795010	-1,28	1,327499	-0,78	0,904503
-2,77	2,770841	-2,27	2,273996	-1,77	1,785390	-1,27	1,318510	-0,77	0,896694
-2,76	2,760870	-2,26	2,264114	-1,76	1,775777	-1,26	1,309539	-0,76	0,888916
-2,75	2,750899	-2,25	2,254235	-1,75	1,766174	-1,25	1,300587	-0,75	0,881167
-2,74	2,740929	-2,24	2,244358	-1,74	1,756579	-1,24	1,291653	-0,74	0,873448
-2,73	2,730961	-2,23	2,234486	-1,73	1,746992	-1,23	1,282737	-0,73	0,865760
-2,72	2,720993	-2,22	2,224616	-1,72	1,737415	-1,22	1,273840	-0,72	0,858102
-2,71	2,711026	-2,21	2,214750	-1,71	1,727847	-1,21	1,264961	-0,71	0,850475
-2,70	2,701060	-2,20	2,204887	-1,70	1,718288	-1,20	1,256102	-0,70	0,842879
-2,69	2,691095	-2,19	2,195028	-1,69	1,708738	-1,19	1,247263	-0,69	0,835315
-2,68	2,681132	-2,18	2,185172	-1,68	1,699198	-1,18	1,238443	-0,68	0,827781
-2,67	2,671169	-2,17	2,175320	-1,67	1,689668	-1,17	1,229643	-0,67	0,820280
-2,66	2,661207	-2,16	2,165472	-1,66	1,680147	-1,16	1,220863	-0,66	0,812810
-2,65	2,651247	-2,15	2,155628	-1,65	1,670637	-1,15	1,212104	-0,65	0,805372
-2,64	2,641288	-2,14	2,145788	-1,64	1,661137	-1,14	1,203365	-0,64	0,797967
-2,63	2,631330	-2,13	2,135952	-1,63	1,651647	-1,13	1,194646	-0,63	0,790594
-2,62	2,621373	-2,12	2,126120	-1,62	1,642168	-1,12	1,185949	-0,62	0,783254
-2,61	2,611418	-2,11	2,116292	-1,61	1,632699	-1,11	1,177274	-0,61	0,775947
-2,60	2,601464	-2,10	2,106468	-1,60	1,623242	-1,10	1,168620	-0,60	0,768673
-2,59	2,591511	-2,09	2,096649	-1,59	1,613796	-1,09	1,159987	-0,59	0,761432
-2,58	2,581560	-2,08	2,086835	-1,58	1,604360	-1,08	1,151377	-0,58	0,754225
-2,57	2,571610	-2,07	2,077024	-1,57	1,594937	-1,07	1,142789	-0,57	0,747051
-2,56	2,561662	-2,06	2,067219	-1,56	1,585525	-1,06	1,134223	-0,56	0,739912
-2,55	2,551715	-2,05	2,057418	-1,55	1,576124	-1,05	1,125680	-0,55	0,732806
-2,54	2,541769	-2,04	2,047623	-1,54	1,566736	-1,04	1,117160	-0,54	0,725735
-2,53	2,531826	-2,03	2,037832	-1,53	1,557360	-1,03	1,108664	-0,53	0,718698
-2,52	2,521883	-2,02	2,028046	-1,52	1,547996	-1,02	1,100190	-0,52	0,711696
-2,51	2,511943	-2,01	2,018266	-1,51	1,538645	-1,01	1,091741	-0,51	0,704729

-0,50	0,697797	0,21	0,302707	0,92	0,096803	1,63	0,021647	2,34	0,003255
-0,49	0,690900	0,22	0,298558	0,93	0,095028	1,64	0,021137	2,35	0,003159
-0,48	0,684038	0,23	0,294448	0,94	0,093279	1,65	0,020637	2,36	0,003067
-0,47	0,677212	0,24	0,290377	0,95	0,091556	1,66	0,020147	2,37	0,002977
-0,46	0,670422	0,25	0,286345	0,96	0,089858	1,67	0,019668	2,38	0,002889
-0,45	0,663667	0,26	0,282351	0,97	0,088185	1,68	0,019198	2,39	0,002804
-0,44	0,656949	0,27	0,278396	0,98	0,086537	1,69	0,018738	2,40	0,002720
-0,43	0,650267	0,28	0,274479	0,99	0,084914	1,70	0,018288	2,41	0,002640
-0,42	0,643621	0,29	0,270601	1,00	0,083315	1,71	0,017847	2,42	0,002561
-0,41	0,637011	0,30	0,266761	1,01	0,081741	1,72	0,017415	2,43	0,002484
-0,40	0,630439	0,31	0,262959	1,02	0,080190	1,73	0,016992	2,44	0,002410
-0,39	0,623903	0,32	0,259196	1,03	0,078664	1,74	0,016579	2,45	0,002337
-0,38	0,617404	0,33	0,255470	1,04	0,077160	1,75	0,016174	2,46	0,002267
-0,37	0,610943	0,34	0,251782	1,05	0,075680	1,76	0,015777	2,47	0,002199
-0,36	0,604518	0,35	0,248131	1,06	0,074223	1,77	0,015390	2,48	0,002132
-0,35	0,598131	0,36	0,244518	1,07	0,072789	1,78	0,015010	2,49	0,002067
-0,34	0,591782	0,37	0,240943	1,08	0,071377	1,79	0,014639	2,50	0,002004
-0,33	0,585470	0,38	0,237404	1,09	0,069987	1,80	0,014276	2,51	0,001943
-0,32	0,579196	0,39	0,233903	1,10	0,068620	1,81	0,013920	2,52	0,001883
-0,31	0,572959	0,40	0,230439	1,11	0,067274	1,82	0,013573	2,53	0,001826
-0,30	0,566761	0,41	0,227011	1,12	0,065949	1,83	0,013233	2,54	0,001769
-0,29	0,560601	0,42	0,223621	1,13	0,064646	1,84	0,012900	2,55	0,001715
-0,28	0,554479	0,43	0,220267	1,14	0,063365	1,85	0,012575	2,56	0,001662
-0,27	0,548396	0,44	0,216949	1,15	0,062104	1,86	0,012257	2,57	0,001610
-0,26	0,542351	0,45	0,213667	1,16	0,060863	1,87	0,011946	2,58	0,001560
-0,25	0,536345	0,46	0,210422	1,17	0,059643	1,88	0,011642	2,59	0,001511
-0,24	0,530377	0,47	0,207212	1,18	0,058443	1,89	0,011345	2,60	0,001464
-0,23	0,524448	0,48	0,204038	1,19	0,057263	1,90	0,011054	2,61	0,001418
-0,22	0,518558	0,49	0,200900	1,20	0,056102	1,91	0,010770	2,62	0,001373
-0,21	0,512707	0,50	0,197797	1,21	0,054961	1,92	0,010493	2,63	0,001330
-0,20	0,506895	0,51	0,194729	1,22	0,053840	1,93	0,010222	2,64	0,001288
-0,19	0,501122	0,52	0,191696	1,23	0,052737	1,94	0,009957	2,65	0,001247
-0,18	0,495388	0,53	0,188698	1,24	0,051653	1,95	0,009698	2,66	0,001207
-0,17	0,489693	0,54	0,185735	1,25	0,050587	1,96	0,009445	2,67	0,001169
-0,16	0,484038	0,55	0,182806	1,26	0,049539	1,97	0,009198	2,68	0,001132
-0,15	0,478422	0,56	0,179912	1,27	0,048510	1,98	0,008957	2,69	0,001095
-0,14	0,472846	0,57	0,177051	1,28	0,047499	1,99	0,008721	2,70	0,001060
-0,13	0,467309	0,58	0,174225	1,29	0,046505	2,00	0,008491	2,71	0,001026
-0,12	0,461811	0,59	0,171432	1,30	0,045528	2,01	0,008266	2,72	0,000993
-0,11	0,456353	0,60	0,168673	1,31	0,044568	2,02	0,008046	2,73	0,000961
-0,10	0,450935	0,61	0,165947	1,32	0,043626	2,03	0,007832	2,74	0,000929
-0,09	0,445557	0,62	0,163254	1,33	0,042700	2,04	0,007623	2,75	0,000899
-0,08	0,440218	0,63	0,160594	1,34	0,041791	2,05	0,007418	2,76	0,000870
-0,07	0,434919	0,64	0,157967	1,35	0,040898	2,06	0,007219	2,77	0,000841
-0,06	0,429660	0,65	0,155372	1,36	0,040020	2,07	0,007024	2,78	0,000814
-0,05	0,424441	0,66	0,152810	1,37	0,039159	2,08	0,006835	2,79	0,000787
-0,04	0,419261	0,67	0,150280	1,38	0,038314	2,09	0,006649	2,80	0,000761
-0,03	0,414122	0,68	0,147781	1,39	0,037483	2,10	0,006468	2,81	0,000736
-0,02	0,409022	0,69	0,145315	1,40	0,036668	2,11	0,006292	2,82	0,000712
-0,01	0,403962	0,70	0,142879	1,41	0,035868	2,12	0,006120	2,83	0,000688
0,00	0,398942	0,71	0,140475	1,42	0,035083	2,13	0,005952	2,84	0,000665
0,01	0,393962	0,72	0,138102	1,43	0,034312	2,14	0,005788	2,85	0,000643
0,02	0,389022	0,73	0,135760	1,44	0,033555	2,15	0,005628	2,86	0,000621
0,03	0,384122	0,74	0,133448	1,45	0,032813	2,16	0,005472	2,87	0,000600
0,04	0,379261	0,75	0,131167	1,46	0,032085	2,17	0,005320	2,88	0,000580
0,05	0,374441	0,76	0,128916	1,47	0,031370	2,18	0,005172	2,89	0,000561
0,06	0,369660	0,77	0,126694	1,48	0,030669	2,19	0,005028	2,90	0,000542
0,07	0,364919	0,78	0,124503	1,49	0,029981	2,20	0,004887	2,91	0,000523
0,08	0,360218	0,79	0,122340	1,50	0,029307	2,21	0,004750	2,92	0,000506
0,09	0,355557	0,80	0,120207	1,51	0,028645	2,22	0,004616	2,93	0,000488
0,10	0,350935	0,81	0,118103	1,52	0,027996	2,23	0,004486	2,94	0,000472
0,11	0,346353	0,82	0,116028	1,53	0,027360	2,24	0,004358	2,95	0,000455
0,12	0,341811	0,83	0,113981	1,54	0,026736	2,25	0,004235	2,96	0,000440
0,13	0,337309	0,84	0,111962	1,55	0,026124	2,26	0,004114	2,97	0,000425
0,14	0,332846	0,85	0,109972	1,56	0,025525	2,27	0,003996	2,98	0,000410
0,15	0,328422	0,86	0,108009	1,57	0,024937	2,28	0,003882	2,99	0,000396
0,16	0,324038	0,87	0,106074	1,58	0,024360	2,29	0,003770	3,00	0,000382
0,17	0,319693	0,88	0,104166	1,59	0,023796	2,30	0,003662		
0,18	0,315388	0,89	0,102285	1,60	0,023242	2,31	0,003556		
0,19	0,311122	0,90	0,100431	1,61	0,022699	2,32	0,003453		
0,20	0,306895	0,91	0,098604	1,62	0,022168	2,33	0,003352		